



HIGH FLOW SAFETY DRAIN

SDX2 HIGH FLOW SAFETY DRAIN COVER REPLACEMENT

OWNER'S MANUAL MAINTENANCE & INSTALLATION GUIDE



VGB 2008
Compliant



NOTICE

Read and follow these instructions. Give these instructions to the facility owner to keep for future reference. Follow all codes and regulations that apply to the design, installation, maintenance and use of suction outlet fittings.



WARNING

SDX2 and SDX2 Retro must be installed in accordance with Paramount's written instruction & maintenance manual, and in conformity with applicable Federal, State, Local and Swimming pool industry building and safety codes.



DANGER

PROPER INSTALLATION OF THE SDX2 RETRO IS ESSENTIAL. IF YOU HAVE ANY QUESTIONS, PLEASE CALL PARAMOUNT AT 1.800.621.5886 OR CONTACT YOUR REGIONAL REPRESENTATIVE. PLEASE FOLLOW ALL LOCAL CODES AND POOL SAFETY GUIDELINES.1300634v2/15700-0001

US and Foreign patents and patents pending see www.1paramount.com/about/patents/

004-027-8747-00 R00 ECN_1073
Publish 111116

295 East Corporate Place • Suite 100 • Chandler, AZ 85225

Toll Free: 1.800.621.5886 • Phone: 480.893.7607 • Fax: 480.753.3397

Paramount@1Paramount.com • www.1Paramount.com



Paramount
Pool Life. Simplified.

Signal Words and Symbols Used In This Manual

This Owner's Manual and Installation Guide contains specific precautions and symbols to identify safety-related information. You will find DANGER, CAUTION, WARNING and NOTICE symbols which require special attention. Please read them carefully and follow these precautions as indicated! They will explain how to avoid hazards that may endanger you or persons using or maintaining your pool or spa.



DANGER

DANGER indicates a hazardous situation which, if not avoided, will result in death or serious injury.



WARNING

WARNING indicates a hazardous situation which, if not avoided, could result in death or serious injury.



CAUTION

CAUTION indicates a hazardous situation which, if not avoided, could result in minor or moderate injury.

NOTICE

NOTICE is used to address practices not related to physical injury.

PLEASE REVIEW THE OWNER'S MANUAL AND INSTALLATION GUIDE IN ITS ENTIRETY AND HEED ALL SAFETY INFORMATION. Failure to follow these instructions and warnings can result in DEATH OR SERIOUS INJURY.

SUCTION ENTRAPMENT HAZARD:



DANGER

DEATH or SERIOUS INJURY will result if a drain cover or grate is not installed and used correctly.

- Pool and spa pumps produce high levels of suction and move high volumes of water, which can cause death or serious injury if a person comes in close proximity to pool or spa drains.
- Keep clear of pool and spa drains to avoid death or serious injury from suction.



DANGER

DEATH or SERIOUS INJURY will result from hair entanglement or limb entrapment.

- Keep clear of pool and spa drains.
- Hair sucked into pool or spa drains will tangle and knot trapping the swimmer underwater. Avoid placing your hair near a pool or spa drain.
- Avoid sitting on pool or spa drains because the suction can cause severe intestinal damage, evisceration, and/or disembowelment.





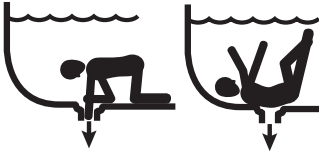
DANGER

DEATH or SERIOUS INJURY will result from pool or spa drain covers or grates that are improperly installed, missing, clogged, or broken.

- Inspect pool and spa before each use to ensure that drain covers and grates are properly in place and secured.
- Ensure that drain covers are not damaged, cracked, broken, loose, clogged, not properly secured, or missing because these conditions increase the chance of death or serious injury from entrapment.
- If a drain cover is discovered damaged, cracked, broken, loose, clogged, not properly secured, or missing, you should:
 - Close the pool or spa immediately; and,
 - Post a closure notice and keep the pool or spa closed until an appropriate ANSI/APSP -16-2011 certified drain cover is properly installed.



DANGER



DEATH or SERIOUS INJURY will result from contact with a damaged, loose, or missing drain cover.

- Do not allow limbs to contact or be inserted into a drain pipe with a damaged, loose, or missing drain cover. This could result in swelling of the limb and/or trapping a swimmer underwater.
- Avoid mechanical entrapment of jewelry, swimsuit, hair decorations, finger, toe, or knuckle in a drain pipe with damaged, loose, or missing drain cover. This may result in trapping a swimmer underwater.
- Do not allow body to come into contact with a drain pipe that has a damaged, loose, or missing drain cover. This may result in trapping a swimmer underwater.

MAINTENANCE INSTRUCTIONS & WARNINGS:



WARNING

DEATH or SERIOUS INJURY can result from pool or spa drain covers or grates that are clogged by debris.

- All pool and spa drain covers may become obstructed by debris and should be cleaned periodically due to clogging from debris, such as pieces of plastic, hair, fabric, twigs, leaves, seeds, etc.
- The frequency of periodic cleaning will vary depending on the amount and type of debris introduced into the pool or spa
- Clogging of the drain cover will increase the suction effect and increase the likelihood of death or serious injury from those hazards listed above.
- A clogged drain can negatively affect the safety of the drain.
- It is advisable to have a qualified pool or spa professional perform this inspection and debris removal from the pool or spa drain covers.

INSTALLATION INSTRUCTIONS & WARNINGS:



CAUTION

Read this Owner's Manual and Installation Guide for explanations and instructions regarding maintenance and proper installation of pool and spa drain covers.



WARNING

Failure to follow these installation warnings and instructions may result in **DEATH** or **SERIOUS INJURY**.

- When servicing the drain cover, the pump connected to the suction must be turned off.
- Do not perform any service of the drain cover in water level above your waist.
- Use drain covers only with a pumping system rated for the corresponding flow or less. Failure to do so can result in hair or body entrapment which can cause death or serious injury. If in doubt about the rating of your system, consult a qualified pool or spa professional.
- Use only the supplied stainless-steel screws with the drain cover. Screws put into the frame anywhere except in the original screw holes will not hold and will allow the drain cover to come off the main drain, causing an entrapment hazard. If the screw holes of the frame are stripped or the inserts are missing, loose, or damaged, replace the frame.



CAUTION

Drain covers deteriorate over time due to exposure to sunlight and pool chemicals and must be replaced every five (5) years from installation (or earlier if the cover or grate becomes damaged in any way).

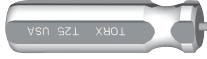
NOTICE

Some covers and grates are incompatible with other manufacturers' frames and the existing frame must first be removed and a new supplied frame installed.

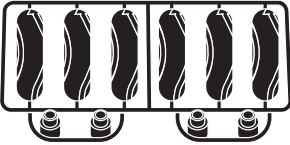
Proper installation is essential. MDX R-3, MDX2, SDX2, SDX2 Retro must be installed in accordance with Paramount's Owner's Manual and Instruction Guide, and in conformity with applicable Federal, State, Local and Swimming pool industry building and safety codes.

Paramount Pool and Spa Systems recommends hiring a qualified pool or spa professional to perform service and maintenance on your pool. If you have any questions, please call Paramount at 1.800.621.5886 or contact your regional representative.

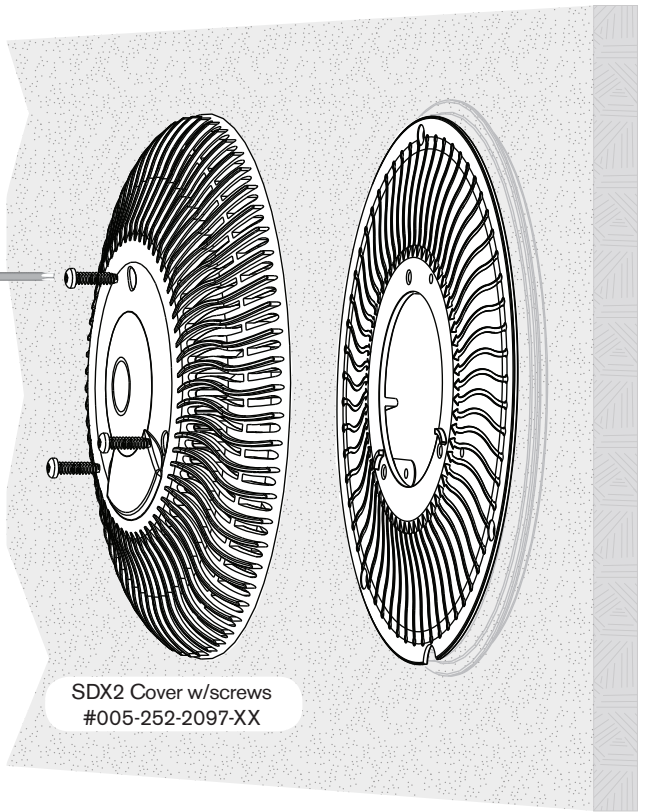
T25 Security Screwdriver
#005-252-0895-00



SLOT PLUGS



SDX2 trim pack
#005-252-0886-00
(Not part of SDX2 replacement cover)



SDX2 Cover w/screws
#005-252-2097-XX

Indicate color choice by placing the appropriate color code in place of the "XX" at the end of the part number.

White-01 Gray-02 Black-03 Taupe-04 Blue-05 Light Blue-06 Beige-07 Light Gray-08

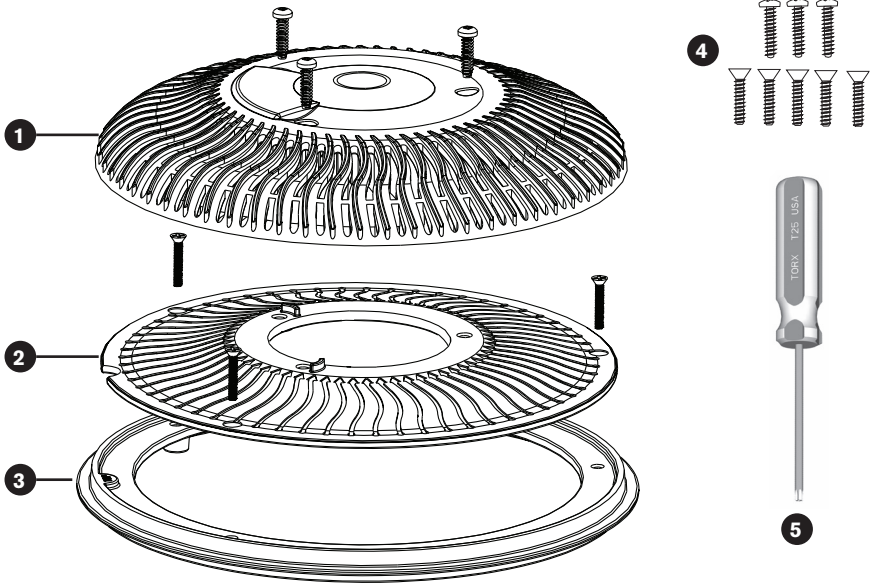
NOTICE

The following steps may require a diver or draining the pool or spa. Draining a pool or spa may cause structural damage. Before draining, contact your local qualified pool or spa professional.

1. Using a T-25 security screw removal tool, unscrew the 3 screws on the cover and remove the cover. Be careful not to allow any of the slot plugs fall out and float away
2. Examine the back plate. If it is a retro model make sure all slot plugs are in place. If any of the slot plugs are missing they must be replaced (SDX2 trim pack part #005-252-0886-00). Only SDX2 Retro pool installation will have slot plugs on the back plate.
3. Be sure to line up the grooves on top of the slot plug with the grooves in the back plate. **FAILURE TO PROPERLY REPLACE THE MISSING SLOT PLUGS WOULD DISABLE THE SAFETY FEATURES OF THE SDX2 DRAIN.** (Tip: Using a sticky substance like thread sealant can help hold the slot plugs in place so they don't float away.)
4. Replace the front cover using the new security screws that came with the new cover. Check to be sure the SDX2 cover is secure by pulling on the cover and there are no gaps.

SDX2 PART NUMBERS

Replace within 05 installed years



Item	Part Number	Description
1	005-252-2097-XX	SDX2 Cover w/ Screws Concrete
2	005-252-2066-00	SDX2 Support Concrete
3	005-252-2050-00	SDX2 Ring Concrete
4	005-252-0810-00	SDX2 Screw Pack Complete for Concrete
5*	005-252-0895-00	T25 Security Screwdriver

XX = Color Code

* Not Part of SDX2

SDX[®]₂

HIGH FLOW SAFETY DRAIN

SÉCURITÉ DU DRAIN SDX2 À HAUT DÉBIT INSTRUCTIONS DE REMPLACEMENT DU COUVERCLE DE DRAIN

MANUEL D'INSTALLATION ET GUIDE DU PROPRIÉTAIRE



VGB 2008
Compliant



AVIS

Lisez et suivez ces instructions. Remettez ces instructions au propriétaire de l'installation à conserver pour référence future. Suivez tous les codes et règles qui s'appliquent à la conception, l'installation et l'utilisation d'équipement de tuyaux d'aspiration.



AVERTISSEMENT

SDX2 and SDX2 Retro must be installed in accordance with Paramount's written instruction & maintenance manual, and in conformity with applicable Federal, State, Local and Swimming pool industry building and safety codes.



DANGER

PROPER INSTALLATION OF THE SDX2 RETRO IS ESSENTIAL. IF YOU HAVE ANY QUESTIONS, PLEASE CALL PARAMOUNT AT 1.800.621.5886 OR CONTACT YOUR REGIONAL REPRESENTATIVE. PLEASE FOLLOW ALL LOCAL CODES AND POOL SAFETY GUIDELINES.1300634v2/15700-0001

Brevets en instance aux États-Unis et à l'international :
www.1paramount.com/about/patents/

295 East Corporate Place • Suite 100 • Chandler, AZ 85225

Sans frais : 1 800 621-5886 • Téléphone : 480 893-7607 • Télécopieur : 480 753-3397

Paramount@1Paramount.com • www.1Paramount.com



Paramount
Pool Life. Simplified.

MOTS ET SYMBOLES UTILISÉS DANS LE PRÉSENT GUIDE

La présent manuel du propriétaire et guide d'installation contient des précautions et des symboles spécifiques visant à vous transmettre des renseignements sur la sécurité. Les symboles et les mots DANGER, PRÉCAUTION, AVERTISSEMENT, et RENSEIGNEMENT DE SÉCURITÉ doivent faire l'objet d'une attention particulière. Veuillez les lire attentivement et prendre consciencieusement toutes les précautions indiquées! Elles expliquent comment éviter les risques qui pourraient mettre en danger toutes les personnes qui utilisent ou entretiennent votre piscine ou spa.



DANGER

Le symbole DANGER indique la présence d'un risque significatif de lésions physiques ou mortelles.



AVERTISSEMENT

Le symbole AVERTISSEMENT indique la présence d'un risque pouvant entraîner des lésions physiques ou mortelles



PRÉCAUTION

Le symbole PRÉCAUTION indique la présence d'un risque pouvant entraîner des lésions légères à modérées

AVIS

Le symbole AVIS correspond à des pratiques non liées aux lésions physiques.

VEUILLEZ BIEN LIRE L'ENSEMBLE DU MANUEL DU PROPRIÉTAIRE ET DU GUIDE D'INSTALLATION, ET SUIVRE À LA LETTRE TOUTES LES CONSIGNES DE SÉCURITÉ, AU RISQUE DE VOUS EXPOSER À DES RISQUES DE LÉSION PHYSIQUES GRAVES OU MORTELLES.

DANGER DE HAPPEMENT PAR ASPIRATION :



DANGER

LA MORT ou DES BLESSURES GRAVES surviendront si un couvercle de drain ou une grille n'est pas installé et utilisé correctement.

- Les pompes de piscine et de spa produisent de hauts niveaux d'aspiration et déplacent de hauts volumes d'eau qui peuvent causer la mort ou des blessures graves si une personne s'approche près des drains de piscine ou de spa.
- Tenez-vous à l'écart des drains de piscine et de spa pour éviter la mort ou des blessures graves par aspiration.



DANGER

LA MORT ou DES BLESSURES GRAVES surviendront par happement des cheveux ou d'un membre.

- Tenez-vous à l'écart des drains de piscine ou de spa.
- Les cheveux aspirés par les drains de piscine ou de spa vont enchevêtrer et coincer le nageur sous l'eau. Évitez de placer vos cheveux près d'un drain de piscine ou de spa.
- Évitez de vous asseoir sur les drains de piscine ou de spa car l'aspiration peut causer des dommages intestinaux graves, une éviscération et/ou une éventration.





DANGER

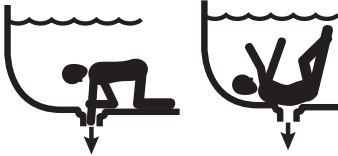
La MORT ou DES BLESSURES GRAVES seront causées par des couvercles de drain de piscine ou de spa qui sont mal installés, manquants, obstrués ou brisés.

- La piscine et le spa avant chaque utilisation pour s'assurer que les couvercles et les grilles de drainage sont correctement installés et sécurisés.
- Assurez-vous que les couvercles de drains ne sont pas endommagés, craqués, brisés, lâches, obstrués, pas correctement fixés ou manquants car ces conditions augmentent les risques de mort et de blessures graves par happement.
- Si un couvercle de drain est trouvé endommagé, craqué, brisé, lâche, obstrué, non correctement fixé ou manquant, vous devriez :
 - Fermer la piscine ou le spa immédiatement; et,
 - Afficher un avis de fermeture et garder la piscine ou le spa fermé jusqu'à ce qu'un couvercle de drain certifié ANSI/APSP -16-2011 soit correctement installé.



DANGER

La MORT ou des BLESSURES GRAVES seront causées par un contact avec un couvercle de drain endommagé, lâche ou manquant.



- Ne mettez pas des membres en contact avec un tuyau de drainage ou n'insérez pas des membres dans un tuyau de drainage avec un couvercle de drain endommagé, lâche ou manquant. Ceci pourrait causer l'enflure d'un membre et/ou coincer un nageur sous l'eau.
- Évitez le piègeage mécanique des bijoux, maillots de bain, ornements pour cheveux, doigt, orteil ou jointure dans un tuyau de drainage avec un couvercle endommagé, lâche ou manquant. Ceci pourrait causer la capture d'un nageur sous l'eau.
- Ne mettez pas le corps en contact avec un tuyau de drainage qui a un couvercle de drain endommagé, lâche ou manquant. Ceci pourrait causer la capture d'un nageur sous l'eau.

INSTRUCTIONS D'ENTRETIEN ET AVERTISSEMENTS :



AVERTISSEMENT

La MORT ou des **BLESSURES GRAVES** peuvent être causées par des couvercles de drain ou des grilles qui sont obturés par des débris.

- Tous les couvercles de piscine et de spa peuvent être obturés par des débris et devraient être nettoyés périodiquement dû à l'obturation par des débris tels que des morceaux de plastique, cheveux, tissus, brindilles, feuilles, graines, etc.
- La fréquence du nettoyage périodique variera selon la quantité et le type de débris introduits dans la piscine ou le spa.
- L'obturation du couvercle de drain augmentera l'effet d'aspiration et augmentera le danger de mort ou de blessures graves par les risques mentionnés ci-dessus.
- Un drain obturé peut affecter négativement la sécurité du drain.
- Il est recommandé de faire inspecter les couvercles de drain et de faire enlever les débris par un professionnel qualifié en piscine et en spa.

INSTRUCTIONS D'INSTALLATION ET AVERTISSEMENTS :



PRÉCAUTION

Lisez le manuel du propriétaire et le guide d'installation pour les explications et les instructions concernant l'entretien et l'installation appropriée des couvercles de drain de piscine et de spa.



AVERTISSEMENT

Le défaut de suivre ces avertissements et instructions d'installation pourrait causer la **MORT** ou des **BLESSURES GRAVES**.

- Lorsque vous faites l'entretien du couvercle de drain, la pompe qui est connectée à l'aspiration doit être arrêtée.
- N'effectuez aucun entretien du couvercle de drain avec un niveau d'eau au-dessus de votre taille.
- Utilisez des couvercles de drain uniquement avec le système de pompage classifié pour le flux correspondant ou moindre. À défaut de quoi, cela pourrait causer le happement des cheveux ou du corps qui pourrait causer la mort ou des blessures graves. Si vous n'êtes pas certain de la classification de votre système, consultez un professionnel qualifié en piscine ou spa.
- Utilisez uniquement les vis en acier inoxydable fournies avec le couvercle de drain. Des vis fixées dans le cadre autrement que dans les trous de vis originaux ne tiendront pas et n'empêcheront pas le couvercle de drain de se détacher du drain principal, causant un danger de happement. Si les trous de vis du cadre sont dégarnis ou si les insertions sont manquantes, lâches ou endommagées, remplacez le cadre.



PRÉCAUTION

Les couvercles de drain se détériorent avec le temps dû au soleil et aux produits chimiques de piscine et doivent être remplacés chaque cinquième (5) année à compter de l'installation (ou avant, si le couvercle ou la grille devient endommagé de quelque façon).

AVIS

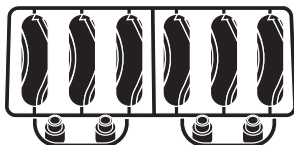
Quelques couvercles ou grilles sont incompatibles avec les cadres d'autres fabricants et le cadre existant doit d'abord être enlevé et un nouveau cadre fourni doit être installé.

Une installation adéquate est essentielle. MDX R-3, MDX2, SDX2, SDX2 Retro doivent être installés selon le manuel du propriétaire et le guide d'instruction de Paramount et en conformité avec les codes de sécurité fédéral, de l'état (provincial), local et les normes de l'industrie de la fabrication de piscine. Paramount Pool and Spa Systems recommande d'engager un professionnel qualifié en piscine et en spa pour effectuer l'entretien pour votre piscine. Pour toute question, appelez Paramount au 1 800 621-5886 ou contactez votre représentant régional.

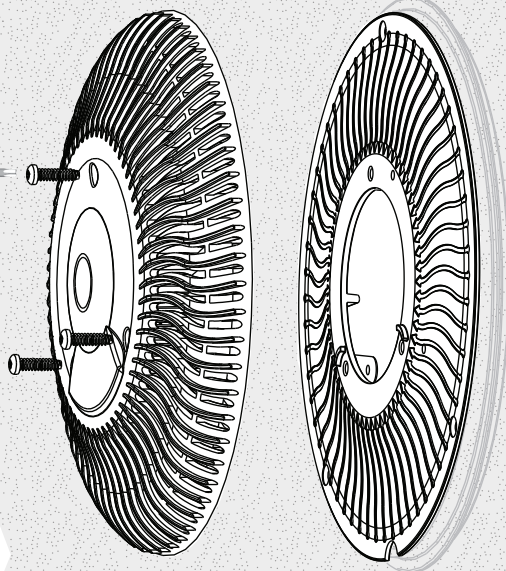
Tournevis de sécurité
#005-252-0895-00



SLOT PLUGS



SDX2 trim pack
#005-252-0886-00
(Not part of SDX2 replacement cover)



SDX2 Cover w/screws
#005-252-2097-XX

Indiquez votre choix de couleur en inscrivant le code de couleur approprié à la place du « XX » à la fin du numéro de pièce.

Blanc-01

Gris-02

Noir-03

Taup-04

Bleu-05

Bleu clair-06

Beige-07

Gris pâle-08

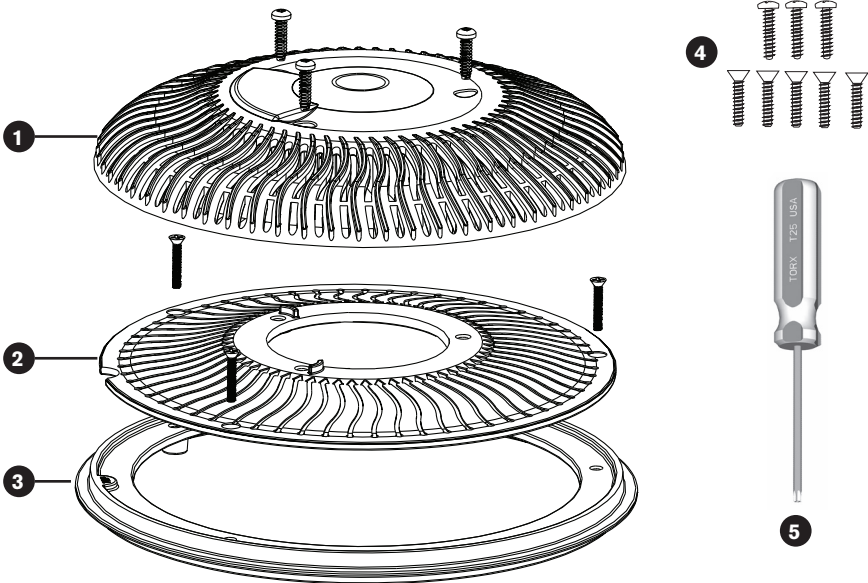
AVIS

Les étapes suivantes peuvent requérir l'aide d'un plongeur ou de drainer la piscine ou le spa. Avant de drainer, contactez votre professionnel local qualifié en piscine ou en spa.

1. En utilisant un outil sécuritaire T-25 pour enlever les vis, dévissez les 3 vis sur le couvercle et enlevez le couvercle. Faites attention de ne pas faire tomber les bouchons de fente et qu'ils flottent à la dérive.
2. Examinez l'arrière de la plaque. Si c'est un modèle Retro assurez-vous que tous les bouchons de fente sont en place. Si un ou des bouchon(s) de fente est (sont) manquant(s) il(s) doit(doivent) être remplacé(s) (SDX2 trim pack #005-252-0886-00). Uniquement les installations de piscine SDX2 Retro auront des bouchons de fente sur l'arrière de la plaque.
3. Assurez-vous d'aligner les rainures sur le dessus du bouchon de fente avec les rainures à l'arrière de la plaque. **LE DÉFAUT DE REMPLACER ADÉQUATEMENT LES BOUCHONS DE FENTE MANQUANTS ANNULERAIT LES CARACTÉRISTIQUES DE SÉCURITÉ DU DRAIN SDX2.** (Conseil : l'utilisation d'une substance collante comme un ruban scellant peut aider à tenir les bouchons de fente en place afin qu'ils ne flottent pas à la dérive.)
4. Remplacez le couvercle du devant en utilisant les nouvelles vis de sécurité fournies avec le nouveau couvercle. Assurez-vous que le couvercle SDX2 est sûr en tirant le couvercle et en vérifiant qu'il n'y a pas d'espace.

SDX2 Numéro de pièce

Remplacez dans les 5 ans d'utilisation



Item	Part Number	Description
1	005-252-2097-XX	Couvercle SDX2 w/ vis à béton
2	005-252-2066-00	Support en béton SDX2
3	005-252-2050-00	Anneau en béton SDX2
4	005-252-0810-00	Screw en béton SDX2
5*	005-252-0895-00	Tournevis de sécurité T25

XX = Code de couleur

* N'est pas une pièce de SDX2